



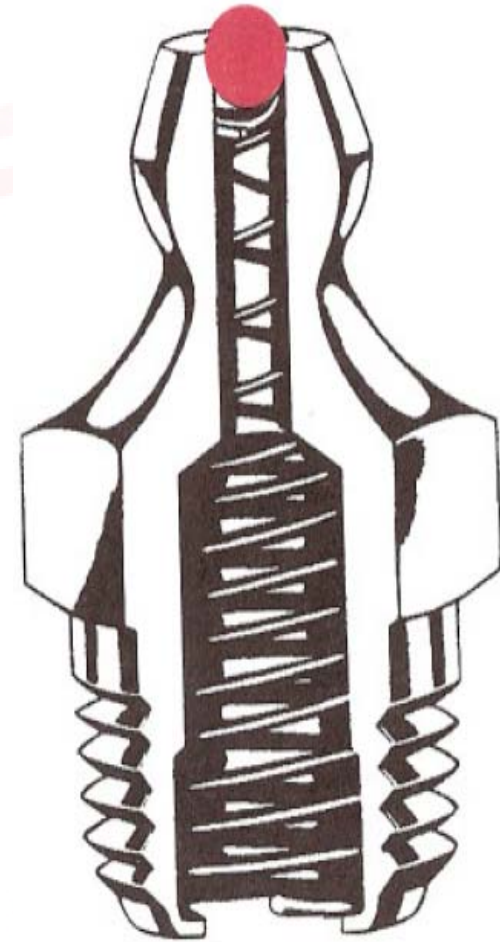
Fittings-Graseras-Alemites





Qué son las graseras?

Son los conductos por los cuales hacemos llegar la grasa a los elementos a lubricar





Las graseras se encuentran principalmente en los rodamientos y motores, pero además en equipos y partes industriales que requieren ser lubricados



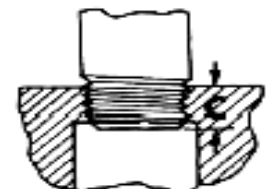
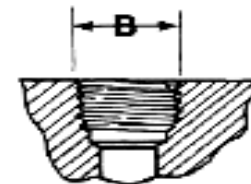
Identificación de Roscas

Paso 1: Identificación del tamaño de roscas

Roscas macho: Mida el diámetro externo del mayor ancho de rosca en **A**. Encuentre la medida más cercana a esa dimensión en la columna I de la tabla. La medida de rosca nominal lo podrá encontrar en el mismo renglón en la columna II

Roscas hembra: Mida el diámetro externo de la rosca en **B**. Encuentre la medida más cercana a esa dimensión en la columna I de la tabla. La medida de rosca nominal lo podrá encontrar en el mismo renglón en la columna II

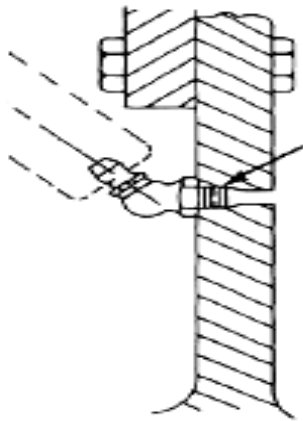
I Diámetro Externo		II		
Pulg. Aprox. (Fracción)	Real (Decimal)	Medida nominal (P.T.)	Acoplamiento normal para ajuste apretado (Dimen. "C")	Numero de hilos por pulgada
13/32"	.405"	1/8"	1/4"	27
35/64"	.540"	1/4"	3/8"	18
43/64"	.675"	3/8"	3/8"	18
27/32"	.840"	1/2"	1/2"	14
1-3/64"	1.050"	3/4"	9/16"	14
1-5/16"	1.315"	1"	11/16"	11-1/2
1-21/32"	1.660"	1-1/4"	11/16"	11-1/2
1-29/32"	1.900"	1-1/2"	11/16"	11-1/2
2-3/8"	2.375"	2"	3/4"	11-1/2



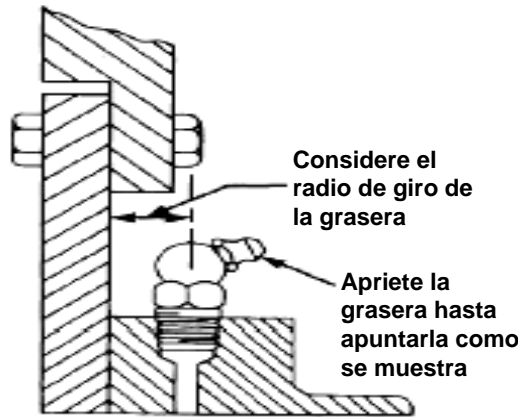


Identificación de Graseras

Paso 2: Colocación y manejo apropiado



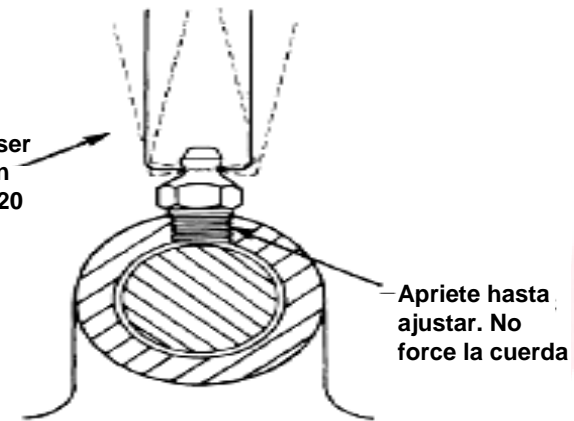
Coloque la graseras de tal forma que sea cómoda para maniobrar la engrasadora



Considere el radio de giro de la graseras

Apriete la graseras hasta apuntarla como se muestra

Sello puede ser mantenido en rango hasta 20 grados



Apriete hasta ajustar. No force la cuerda



Identificación de Roscas

American National Pipe Thread Code

PTF	SAE short taper pipe thread
NPTF	American National taper pipe thread for Dryseal pressure-tight joints
NPSM	American National straight pipe thread for mechanical joints
NPSI	American National straight intermediate pipe thread
BSP	British Standard pipe thread



Tipos de graseras

REGULARES

1/4" -28 Cónicas

1/4" -28 Rectas

1/8" PTF

1/4" PTF

1/4" -28 y 1/8" formadoras

De presión





Tipos de graseras

ESPECIALIZADAS

Por sus medidas

- Métricas
- British Standard

Por sus materiales

- Monel
- Acero Inoxidable

Por su aplicación

- | | | |
|--------------------|----------------------------|---------------------|
| - Botón Standard | - Válvulas alivio | - A prueba de fuga |
| - Botón Gigante | - De flujo | - De venteo |
| - Métricas | - Tipo Pin | - Respiraderos |
| - British Standard | - Hidráulicas de
cierre | - Roscas especiales |



Especializadas

Por sus medidas

Métricas



British Std Pipe Thread





Especializadas

Por sus materiales

Monel



Acero Inoxidable





Especializadas

Por su aplicación

Botón Std

Botón Gigante

Válvulas de alivio

De flujo



Respiraderos

Cuerda especial

Rivete



Tipo Pin

De cierre

A prueba de goteo

De venteo



Nuevas!!

AEROESPACIALES

- Cumplen con los estándares de Boeign y SAE de prueba y documentación
- Cumplen con los más altos niveles de confiabilidad y desempeño necesarios en la industria aeroespacial y militar
- 34 modelos diferentes





Empaques y presentaciones

Blister Pack



Cajas



Accesorios



Conector de tubing

Extensiones

Adaptadores

Tapitas

Tapones

Bushings



Boquillas

Acoples

Limpiadores

Codos

Quitadores

Herramientas

